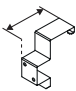
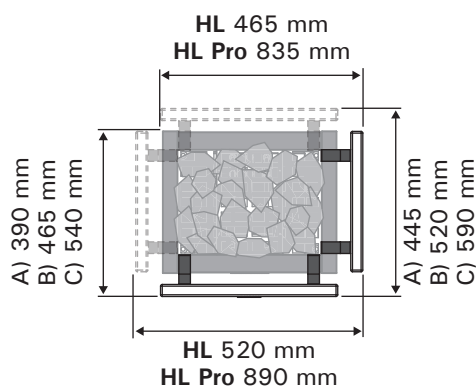
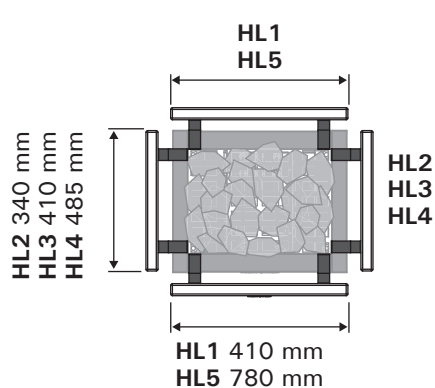
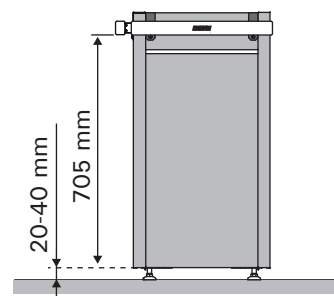
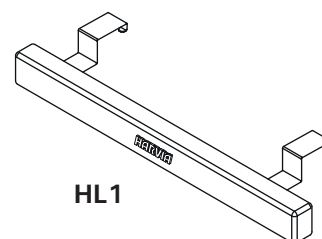
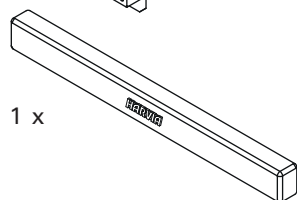


HL1, HL2, HL3, HL4, HL5

	1 kpl/pakkaus 1 st/förpackning 1 pc/pack 1 St./Pack 1 шт./упаковка 1 tk pakendis	HL1 410 mm	HL2 340 mm	HL3 410 mm	HL4 485 mm	HL5 780 mm
HL	HL70, HL90	2	2			
	HL110, HL70S(A), HL90S(A)	2		2		
	HL110S(A)	2			2	
HL Pro	HL135, HL160		2			2
	HL220, HL135SA, HL160SA			2		2
	HL220SA				2	2
		70 mm	63 mm	63 mm	63 mm	70 mm

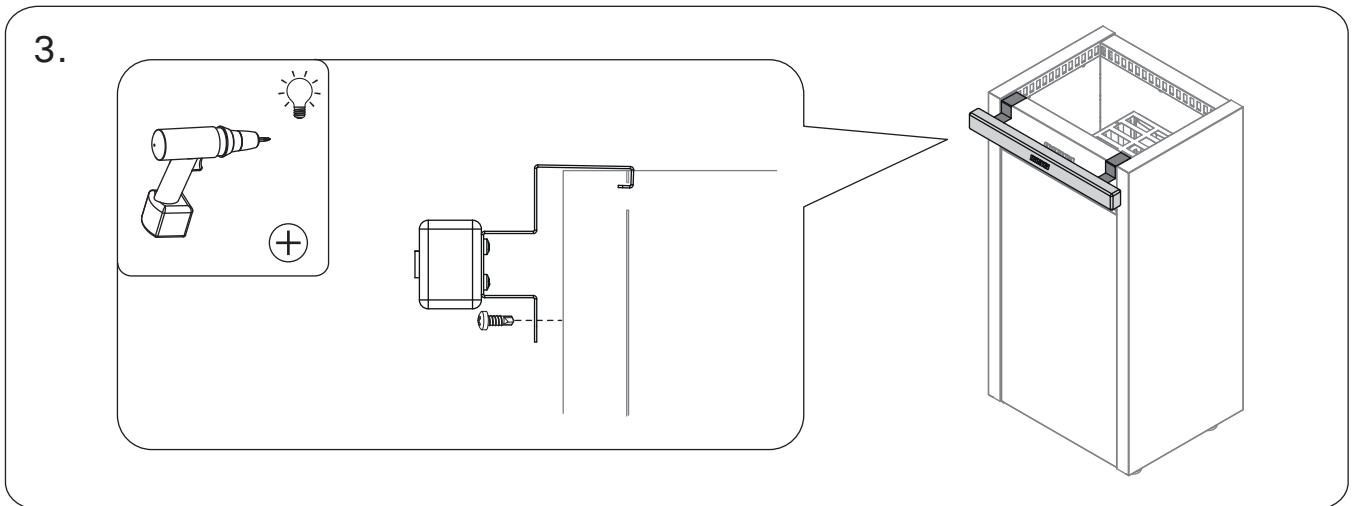
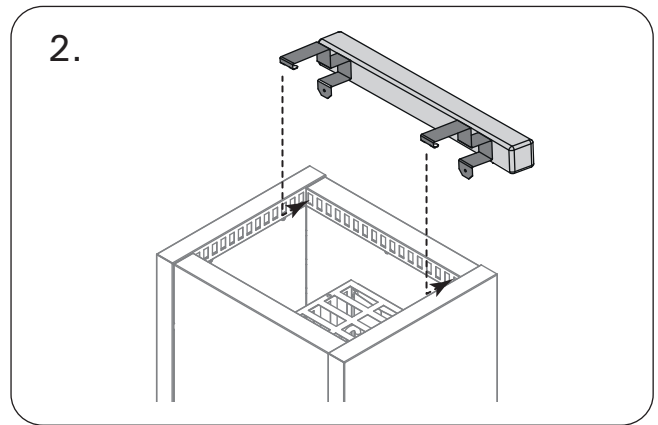
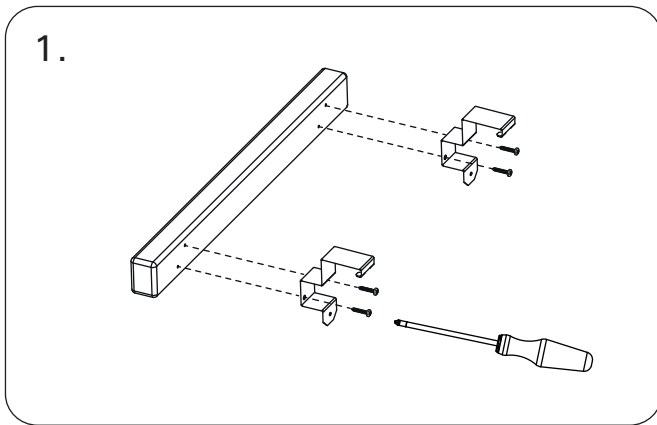


- A) HL70/HL90/HL135/HL160
- B) HL70S(A)/HL90S(A)/HL110
HL220/HL135SA/HL160SA
- C) HL110S(A)/HL220SA



Suojakaiteen voi käsitellä saunan sävytykseen tarkoitetuilla tuotteilla.
 Skyddsräcken kan behandlas med produkter som är lämpliga för färgning av bastu.
 Safety railing can be treated with products which are suitable for colouring of sauna.
 Die Schutzgeländer können sie auch mit allen Saunatauglichen Farben behandeln.
 Защитное ограждение может быть обработано средствами, пригодными для окрашивания в сауне.
 Kerisekaitset võib katta leiliruumi toonimiseks mõeldud ainetega.
 Barierekę ochronną można zabezpieczyć produktami odpowiednimi do malowania sauny.





HUOM! Kaiteen asennusetäisyys alittaa kiukaan asennusohjeessa mainitut suojaetäisyydet. Kaiteen ja kiukaan yhdistelmä on kuitenkin testattu huolellisesti ja etäisyys on todettu riittäväksi. Lue myös kiukaan asennusohje.

OBS! Skyddsräckens skyddavstånd underskrider i aggregatets monteringsanvisningen nämnda skyddavstånd. Räckens och aggregatets kombination är testat noggrant och avståndet är bevisat att vara tillräcklig. Läs även aggregatets monteringsanvisning.

NOTE! The railing's distance from the heater is less than the safety distances specified in the heater's installation instructions. However, the combination of heater and railing has been thoroughly tested and the distance has been confirmed safe. See also heater's instructions for installation.

ACHTUNG! Der Abstand des Original HARVIA-Schutzgeländers zum Ofen "Virta" unterschreitet die in der Montageanleitung des Ofens vergebenen Sicherheitsabstände. Die beiden Komponenten wurden jedoch sorgfältig getestet und die Abstände sind bei Einsatz der originalen HARVIA-Komponenten ausreichend. Bei Verwendung von nicht originalen Komponenten sind unbedingt die in der Montageanleitung vorgegebenen Sicherheitsabstände einzuhalten. Lesen Sie auch die Installationsanweisungen des Ofens.

ВНИМАНИЕ! Расстояние между каменкой и защитным ограждением меньше, чем минимальное безопасное расстояние, указанное в инструкции по установке каменки. Однако тщательные испытания каменки с защитным ограждением подтвердили безопасность их использования при таком расстоянии между ними. Смотрите также инструкцию по установке каменки.

TÄHELEPANU! Käsiptuu kaugus kerisest on väiksem kui ohutuskaugused mis on märgitud kerise kasutusjuhendis. Tulenevalt sellest on kerise ja käsiptuu ühend põhjalikult testitud ja tunnistatud ohutuks kasutada. Vaata ka kerise paigaldusjuhendit.

UWAGA! Odległość pomiędzy osłoną pieca, a samym piecem jest mniejsza niż zalecana w instrukcji, ale pomimo tego jest w pełni bezpieczna. Potwierdziły to odpowiednie testy bezpieczeństwa. Informacje na ten temat można znaleźć w instrukcji instalacji.

HARVIA

Harvia Oy
PL12
40951 Muurame
Finland
www.harvia.fi