

HARVIA GRIFFIN COMBI

RU Пульт управления
ET Juhtimiskeskus

EAC

Адрес:
ООО «Харвия РУС».
196084, г. Санкт-Петербург,
ул. Заставская, дом 7
E-mail: regionlog12@mail.ru



RU

Данное руководство по установке предназначено для владельцев саун, каменок и устройств управления, для лиц, ответственных за эксплуатацию саун, каменок и устройств управления, а также для электротехников, осуществляющих установку каменки или устройства управления. По завершению установки устройства управления данное руководство по установке и эксплуатации должно быть передано владельцу сауны, каменки и устройства управления или лицу, ответственному за эксплуатацию всего вышеперечисленного.

Пульт управления Harvia Griffin Combi (CG170C)
Назначение устройства управления: Данное устройство предназначено для управления каменкой сауны и/или паровой сауны.

Поздравляем с превосходным выбором!

ОГЛАВЛЕНИЕ

| | |
|---|-----------|
| 1. HARVIA GRIFFIN COMBI | 3 |
| 1.1. Общие сведения | 3 |
| 1.2. Технические данные | 3 |
| 1.3. Устранение неполадок..... | 4 |
| 2. ИНСТРУКЦИЯ ПО ЭКСПЛУАТАЦИИ | 5 |
| 2.1. Эксплуатация каменки и испарителя..... | 5 |
| 2.1.1. Каменка и/или испаритель Вкл. | 5 |
| 2.1.2. Каменка и/или испаритель Выкл..... | 6 |
| 2.2. Изменение заводских установок | 6 |
| 2.3. Эксплуатация вспомогательных устройств | 6 |
| 2.3.1. Освещение | 6 |
| 2.3.2. Вентиляция | 6 |
| 3. ИНСТРУКЦИЯ ПО УСТАНОВКЕ | 9 |
| 3.1. Установка панели управления | 9 |
| 3.2. Установка блока питания | 9 |
| 3.2.1. Электропроводка | 10 |
| 3.2.2. Неисправность предохранителя блока питания | 12 |
| 3.3. Установка температурного датчика | 12 |
| 3.4. Установка датчика влажности | 13 |
| 3.5. Сброс защиты от перегрева | 14 |
| 4. ЗАПАСНЫЕ ЧАСТИ | 14 |

ET

Need paigaldus- ja kasutusjuhised on ette nähtud sauna, kerise ja juhtimiskeskuse omanikule ja elektrikutele, kes vastutavad nende paigaldamise eest. Kui juhtimiskeskus on paigaldatud, antakse need paigaldus- ja kasutusjuhised üle sauna, kerise ja juhtimiskeskuse omanikule või nende hooldamise eest vastutavale isikule.

JUHTIMISKESKUS HARVIA GRIFFIN (CG170)
Juhtimiskeskuse kasutuseesmärk: Juhtimiskeskus on mõeldud kerise funktsioonide juhtimiseks. Seda ei tohi kasutada mingiks muuks otstarbeks.

Palju õnne, olete teinud suurepärase valiku!

SISUKORD

| | |
|---|-----------|
| 1. HARVIA GRIFFIN COMBI | 3 |
| 1.1. Üldist..... | 3 |
| 1.2. Tehnilised andmed | 3 |
| 1.3. Veaotsing | 4 |
| 2. KASUTUSJUHEND | 5 |
| 2.1. Kerise ja aurustaja kasutamine..... | 5 |
| 2.1.1. Kerise ja/või aurustaja sisselülitamine..... | 5 |
| 2.1.2. Kerise väljalülitamine..... | 6 |
| 2.2. Seadete muutmise | 6 |
| 2.3. Lisaseadmete kasutamine | 6 |
| 2.3.1. Valgustus | 6 |
| 2.3.2. Ventilatsioon | 6 |
| 3. PAIGALDUSJUHISED | 9 |
| 3.1. Juhtpaneeli paigaldamine | 9 |
| 3.2. Kontaktorikarbi paigaldamine | 9 |
| 3.2.1. Elektriühendused..... | 10 |
| 3.2.2. Kontaktorikarbi kaitsmete rikked | 12 |
| 3.3. Temperatuurianduri paigaldamine | 12 |
| 3.4. Niiskusanduri paigaldamine..... | 13 |
| 3.5. Ülekuumenemiskaitse lähtestamine..... | 14 |
| 4. VARUOSAD..... | 14 |

1. HARVIA GRIFFIN COMBI

1.1. Общие сведения

Пульт управления Harvia Griffin Combi предназначен для управления электрической каменкой, испарителем или комбинированной моделью каменки Combi. Пульт управления состоит из панели управления, блока питания, температурного датчика и датчика влажности. См. рис. 1.

С помощью пульта управления и на основе данных датчиков осуществляется регулировка температуры и влажности в парильне. Термистор и устройство защиты от перегрева находятся в корпусе температурного датчика. Температурные показания снимаются термистором с отрицательным температурным коэффициентом, при этом можно задать параметры защитного устройства (см. раздел 3.5.).

Пульт управления позволяет задать параметры включения каменки и/или испарителя (предварительные настройки времени). См. рис. 3а.

1.2. Технические данные

Панель управления:

- Диапазон регулировки температуры 40–110 °C
- Диапазон регулировки влажности 20–80 rH
- Диапазон регулировки времени работы: семейные сауны 1–6 ч, без недельного таймера общественные сауны в многоквартирных домах 1–12 ч. По поводу более продолжительного времени работы проконсультируйтесь с импортером/производителем.
- Диапазон установки включения с задержкой 0–12 ч
- Управление освещением и вентилятором
- Длина кабеля управления : 5 м (возможна поставка кабелей-удлинителей 10 м , предельная полная длина - 30 м)
- Размеры: 94 мм x 28 мм x 113 мм

Блок питания:

- Напряжение питания 400 В 3N ~ перем. ток
- Максимальная нагрузка: электрокаменка Combi со встроенным коммутатором - 17 кВт; другие электрокаменки - 11 кВт.
- Управление освещением, макс. мощность 100 Вт, 230 В перем. тока.
- Управление вентиляцией, макс. мощность 100 Вт, 230 В перем. тока.
- Размеры: 270 мм x 80 мм x 201 мм

Датчики:

- Датчик температуры WX232 оборудован восстанавливаемой защитой от перегрева и

1. HARVIA GRIFFIN COMBI

1.1. Üldist

Harvia Griffin Combi juhtimiskeskuse eesmärgiks on juhtida elektrilist saunakerist ja aurustajat või Combi kerist, mis on nende kombineeritud versioon. Juhtimiskeskus koosneb juhtpaneelist, kontaktori karbis, temperatuuriandurist ja niiskusandurist. Vt joonis 1.

Juhtimiskeskus reguleerib saunaruumi temperatuuri ja niiskust vastavalt andurite kaudu saadud informatsioonile. Temperatuuriandur ja ülekuumenemiskaitse asuvad temperatuurianduri karbis ning temperatuuri mõõdab NTC termistor. Ülekuumenemiskaitse saab lähtestada (vt peatükki 3.5.).

Juhtimiskeskust saab kasutada kerise ja/või aurustaja käivitamise eelseadistamiseks (eelhäälestus-aeg). Vt joonis 3a.

1.2. Tehnilised andmed

Juhtpaneel:

- Temperatuuri reguleerimispiirkond: 40–110 °C.
- Niiskuse reguleerimispiirkond: 20–80 % suhtelist õhuniiskust
- Tööaja reguleerimispiirkond: peresaunad 1–6 h, avalikud saunad korterelamutes 1–12 h. *Pikema tööaegade jaoks konsulteerige maaletaja/tootjaga.*
- Eelhäälestusaja reguleerimispiirkond: 0–12 h.
- Valgustuse ja ventilaatori juhtimine
- Andmekaabli pikkus: 5 m (saadaval 10 m pikendusjuhtmed, maks. kogupikkus 30 m)
- Mõõtmed: 94 mm x 28 mm x 113 mm

Kontaktorikarp:

- Toitepinge: 400 V 3-faasiline
- Maksimaalne võimsus juhtimiskeskuselt kerisele on 11 kW. Maksimaalne võimsus sisseehitatud kontaktoriga Combi kerisele on 17 kW.
- Valgustuse juhtimine, maks. võimsus: 100 W, 230 V ühefaasiline
- Ventilaatori juhtimine, maks. võimsus: 100 W, 230 V ühefaasiline
- Mõõtmed: 270 mm x 80 mm x 201 mm

Andurid:

- Temperatuuriandur WX232 on varustatud lähtestatava ülekuumenemiskaitse ja temperatuuri mõõtvat NTC termistoriga (22 kΩ/T=25 °C).

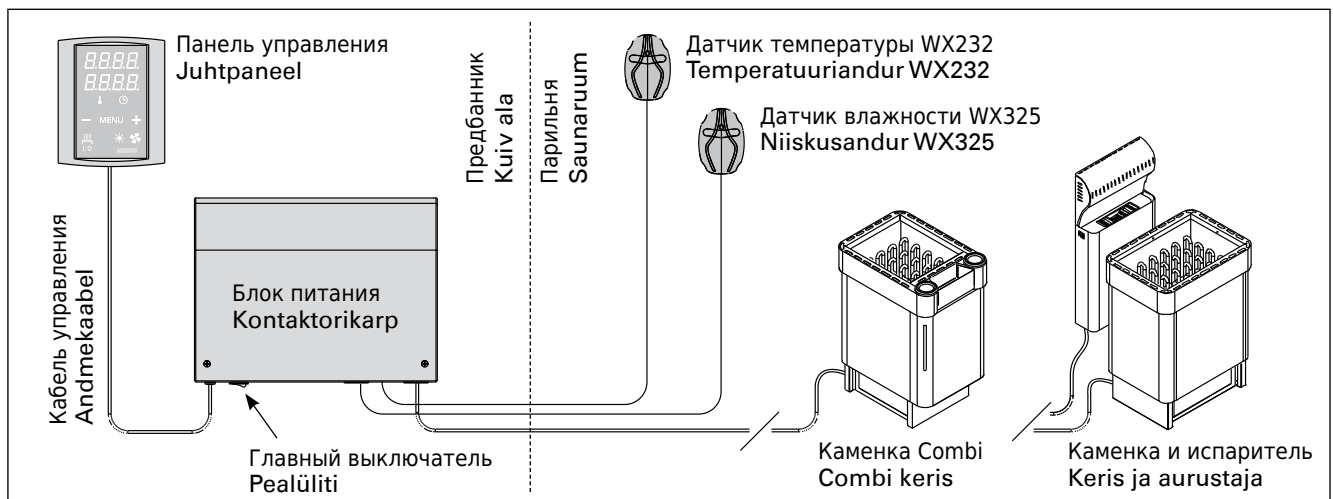


Рисунок 1. Компоненты системы

Joonis 1. Süsteemi komponendid

- термистором с отрицательным температурным коэффициентом (NTC) ($22 \text{ k}\Omega/T=25 \text{ }^\circ\text{C}$).
- Датчик влажности WX325 замеряет относительную влажность.
 - Вес одного датчика с проводами (4 м): 175 г
 - Размеры: 51 мм x 73 мм x 27 мм

1.3. Устранение неполадок

При обнаружении ошибки произойдет отключение каменки и/или испарителя от питания, и на панели управления появится сообщение об ошибке "E (номер)", способствующее локализации неисправности. Таблица 1.

ВНИМАНИЕ! Обслуживание оборудования должно осуществляться квалифицированным техническим персоналом. Не содержит частей, предназначенных для обслуживания пользователем.

- Niiskusandur WX325 mõõdab temperatuuri ja suhtelist õhuniiskust.
- Kaal: 175 g koos juhtmetega (u 4 m)
- Mõõtmed: 51 mm x 73 mm x 27 mm

1.3. Veaotsing

Veatekkimisel kuvatakse juhtpaneelil veateade E (number), mis aitab vea põhjuse leidmisel. Tabel 1.

Tähelepanu! Kogu hooldus tuleb lasta läbi viia asjatundlikul hoolduspersonalil. Juhtimiskeskuses ei ole kasutaja poolt hooldatavaid komponente.

| | Описание неполадки Kirjeldus | Способ устранения Lahendus |
|---|---|--|
| E1 | Обрыв в измерительной цепи датчика температуры. | Произведите осмотр красного и желтого проводов, ведущих к температурному датчику, а также их соединения (см. рис. 6) на предмет дефектов и неисправностей. |
| | Temperatuurianduri mõõteahel on katkenud. | Kontrollige temperatuurianduri punast ja kollast juhet ning nende ühendusi vigade suhtes (vt. joonis 6). |
| E2 | Короткое замыкание в измерительной цепи датчика температуры. | Произведите осмотр красного и желтого проводов, ведущих к температурному датчику, а также их соединения (см. рис. 6) на предмет дефектов и неисправностей. |
| | Temperatuurianduri mõõteahel on lühises. | Kontrollige temperatuurianduri punast ja kollast juhet ning nende ühendusi vigade suhtes (vt. joonis 6). |
| E3 | Обрыв в измерительной цепи устройства защиты от перегрева. | Нажмите кнопку сброса устройства защиты от перегрева датчика температуры (см. раздел 3.4.). Произведите осмотр синего и белого проводов, ведущих к температурному датчику, а также их соединения (см. рис. 6) на предмет дефектов и неисправностей. |
| | Ülekuumenemiskaitse mõõteahel on katkenud. | Vajutage ülekuumenemiskaitse lähtestusnuppu (vt. peatükki 3.4.). Kontrollige temperatuurianduri sinist ja valget traati ning nende ühendusi (vt. joonis 6) vigade suhtes. |
| E6 | Отказ температурного компонента датчика влажности. | Произведите осмотр коричневого и синего проводов, ведущих к датчику влажности, а также их соединения (см. рис. 6 и 7) на предмет дефектов и неисправностей. Замените датчик. |
| | Niiskusanduri temperatuuri mõõtmise komponendi rike. | Kontrollige niiskusanduri pruuni ja sinist traati ning nende ühendusi (vt. joonised 6 ja 7) vigade suhtes. Vahetage andur. |
| E7 | Отказ компонента датчика влажности, отвечающего за измерение влажности. | Произведите осмотр коричневого и синего проводов, ведущих к датчику влажности, а также их соединения (см. рис. 6 и 7) на предмет дефектов и неисправностей. Замените датчик. |
| | Niiskusanduri niiskuse mõõtmise komponendi rike. | Kontrollige niiskusanduri pruuni ja sinist traati ning nende ühendusi (vt. joonised 6 ja 7) vigade suhtes. Vahetage andur. |
| E8 | Разрыв в измерительной цепи датчика влажности. | Произведите осмотр коричневого и синего проводов, ведущих к датчику влажности, а также их соединения (см. рис. 6 и 7) на предмет дефектов и неисправностей. |
| | Niiskusanduri niiskuse mõõteahel on katkenud. | Kontrollige niiskusanduri pruuni ja sinist traati ning nende ühendusi (vt. joonised 6 ja 7) vigade suhtes. |
| E9 | Отказ соединения панели управления с блоком питания. | Проверьте кабель управления и разъемы. |
| | Juhtpaneeli ja kontaktorikarbi vahelise ühenduse viga. | Kontrollige juhtmeid ja klemme. |
|  | Низкий уровень воды или устройство защиты от перегрева испарителя сработало. Мигает сигнал предупреждения об уровне воды. | Добавьте воды (для моделей с ручным наполнением) или проверьте систему подачи воды (для моделей с автоматическим наполнением). Проверьте устройство защиты от перегрева испарителя. Более подробно о правилах эксплуатации и техники безопасности см. руководство по эксплуатации испарителя или каменки Combi. |
| | Madal veetase või aurustaja ülekuumenemiskaitse rakendunud. Veetaseme hoiatustuli vilgub. | Lisage vett (käsitsitäitmisega mudelid) või kontrollige veetoidet (automaatse täitmisega mudelid). Kontrollige aurustaja ülekuumenemiskaitset. Täiendavad juhised ja ohutusteabe leiate aurustaja või Combi kerse käsiraamatust. |

Таблица 1. Сообщения об ошибках. ВНИМАНИЕ! Обслуживание оборудования должно осуществляться квалифицированным техническим персоналом.

Tabel 1. Veateated. Tähelepanu! Kogu hooldus tuleb lasta läbi viia asjatundlikul hoolduspersonalil.

2. ИНСТРУКЦИЯ ПО ЭКСПЛУАТАЦИИ

2.1. Эксплуатация каменки и испарителя

При подключенном питании пульта управления и включенном сетевом (см. рис. 1) выключателе пульта управления находится в режим ожидания и готов к использованию. Горит фоновое освещение кнопок I/O на панели управления.

ВНИМАНИЕ! Перед включением каменки следует всегда проверять, что над каменкой или близко от нее нет никаких предметов.

2.1.1. Каменка и/или испаритель Вкл.

Каменка и испаритель включаются и выключаются независимо друг от друга.



Каменка включается нажатием на кнопку I/O на панели управления.



Испаритель включается нажатием на кнопку I/O на панели управления.

При включении каменки и/или испарителя на дисплее в течение 5 секунд будут отображены предварительные значения параметров. Отображенные значения (температура/влажность/время включения) различаются в зависимости от того, какое устройство включено.

При достижении необходимой температуры и/или уровня влажности в сауне нагревательные элементы автоматически отключаются. Для поддержания желаемой температуры и/или уровня влажности нагревательные элементы автоматически выключаются и включаются устройством управления.

При надлежащей конструкции сауны и соответствующей мощности нагревателя для разогрева сауны необходимо не более часа.

2. KASUTUSJUHEND

2.1. Kerise ja aurustaja kasutamine

Kui juhtimiskeskus on ühendatud kontaktorkarbiga ja pealüliti (vt joonis 1) on sisse lülitatud, on juhtimiskeskus ooterežiimis ja kasutusvalmis. I/O nupu taustvalgustus põleb juhtpaneelil.

Tähelepanu! Enne, kui Te lülitate kerise sisse, kontrollige alati, et midagi ei oleks selle kohal või läheduses.

2.1.1. Kerise ja/või aurustaja sisselülitamine

Keris ja aurustaja lülitatakse sisse ja välja iseseisvalt.



Käivitage keris juhtpaneelil oleva kerise I/O nupu vajutamisega.



Käivitage aurustaja juhtpaneelil oleva aurustaja I/O nupu vajutamisega.

Kerise ja/või aurustaja käivitumisel kuvatakse viie sekundi jooksul näidiku ülemisel real seatud temperatuuri ja alumisel töötamisaega.

Kui saunaruumis saavutatakse soovitud temperatuur, lülitatakse kütteelemendid automaatselt välja. Soovitud temperatuuri hoidmiseks lülitab juhtimiskeskus kütteelemente perioodiliselt sisse ja välja.

Kui keris on piisavalt tõhus ja saun on õigesti ehitatud, ei võta sauna soojenemine aega üle ühe tunni.

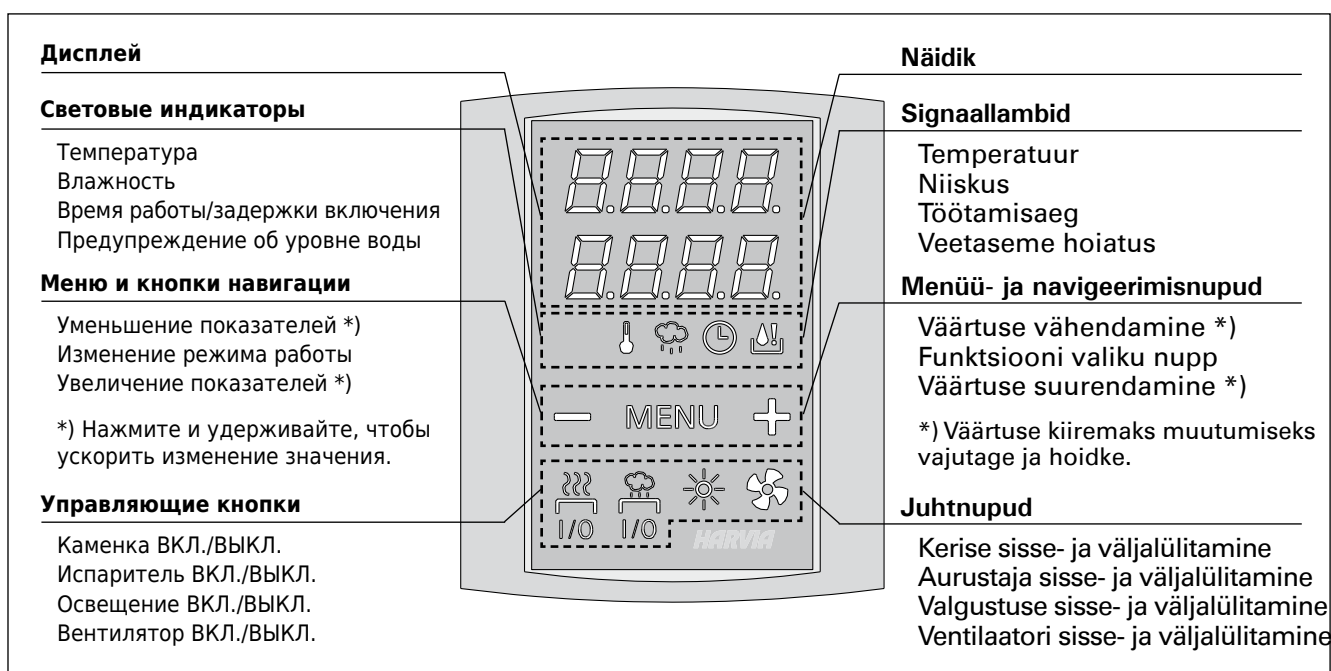


Рисунок 2. Панель управления
Joonis 2. Juhtpaneel

2.1.2. Каменка и/или испаритель Выкл.

Выключение каменки и/или испарителя происходит и панель управления переходит в ждущий режим при

- нажатии кнопки включения-выключения
- по истечении заданного времени работы или
- возникновении ошибки.

При опустошении емкости с водой произойдет отключение испарителя, начнет мигать индикатор уровня воды и на экране появится надпись "ВЫКЛ".

Если датчик уровня воды обнаружит ошибку, сработает устройство защиты от перегрева испарителя, индикатор уровня воды начнет мигать и на дисплее появится "ВЫКЛ".

ВНИМАНИЕ! Необходимо убедиться, что по истечении заданного времени работы устройство управления отключило питание от каменки, процесс осушения закончен, а нагреватель отключен вручную.

2.2. Изменение заводских установок

Структура меню настроек и процедура изменения настроек показаны на рис. 3а и 3б.

Запрограммированный уровень температуры, влажности, а также все значения дополнительных настроек сохраняются в памяти и будут применены при последующем включении устройства.

ВНИМАНИЕ! Уровень влажности определяет максимальную температуру в сауне. Суммарное значение температуры и влажности не может превышать 140 (температура 60 °C + относительная влажность 80). Это продиктовано мерами безопасности. При попытке задать слишком высокий уровень температуры включенного испарителя на дисплее начнет мигать индикатор влажности.

2.3. Эксплуатация вспомогательных устройств

Освещение и вентиляция включаются и выключаются независимо друг от друга, т.к. это разные функции.

2.3.1. Освещение

Возможны такие настройки освещения парильни, при которых освещение управляется с панели управления. (Максимум 100 Вт.)



Включить/выключить освещение можно путем нажатия соответствующей кнопки на панели управления.

2.3.2. Вентиляция

При наличии в парильне установленного вентилятора, его также можно подключить к устройству управления и осуществлять контроль с панели управления.



Для включения/выключения вентилятора нажмите соответствующую кнопку на панели управления.

2.1.2. Kerise väljalülitamine

Keris ja/või aurustaja lülitub välja ja juhtimiskeskus lülitub ooterežiimi, kui

- vajutatakse I/O nuppu
- töötamisaeg möödub või
- tekib viga.

Kui veemahuti saab tühjaks, lülitatakse aurustaja välja, veetaseme hoiatustuli hakkab vilkuma ja näidikul kuvatakse tekst „OFF“. Vt tabel 1.

Kui veetaseme anduril tekib rike, rakendub aurustaja ülekuumenemiskaitse, veetaseme hoiatustuli hakkab vilkuma ja näidikul kuvatakse tekst „OFF“. Vt tabel 1.

Tähelepanu! On tähtis kontrollida, et juhtimiskeskus oleks pärast töötamisaja möödumist, niiskuse eemaldamist või kerise käsitsi välja lülitamist kerise toite välja lülitatud.

2.2. Seadete muutmise

Seadete menüü struktuur ja seadete muutmise on näidatud joonistel 3a ja 3b.

Programmeeritud temperatuuri väärtus ja kõik täiendavate seadete väärtused salvestatakse mälli ja kehtivad ka seadme järgmisel sisselülitamisel.

Tähelepanu! Niiskuse väärtus määrab sauna maksimaalse temperatuuri. Temperatuuri ja niiskuse väärtuste summa saab olla maksimaalselt 140 (temperatuur 60 °C + niiskus 80 % suhtelist õhuniiskust). Seda ohutuse tagamiseks. Kui aurustaja on aktiveeritud ja püüate seada temperatuuri liiga kõrgeks, hakkab niiskuse väärtus näidikul vilkuma.

2.3. Lisaseadmete kasutamine

Valgustuse ja ventilatsiooni saab lülitada sisse ja välja teistest funktsioonidest eraldi.

2.3.1. Valgustus

Saunaruumi valgustust on võimalik seadistada nii, et seda saab juhtida juhtpaneeli kaudu. (Maks. 100 W.)



Lülitage valgustus sisse ja välja juhtpaneelil oleva nupu abil.

2.3.2. Ventilatsioon

Kui saunaruumi on paigaldatud ventilaator, saab selle ühendada juhtimiskeskusega ja juhtpaneeli kaudu juhtida.



Käivitage ventilaator juhtpaneelil oleva nupu abil.

ОСНОВНЫЕ НАСТРОЙКИ/PÕHISEADED

| | | |
|--|---|---|
| | <p>Основной режим (каменка и испаритель включены)</p> <p>В верхней строке отображается уровень температуры в парильне. В нижней строке отображается уровень влажности (или оставшееся время работы, если испаритель не включен).</p> | <p>Põhirežiim (keris ja aurustaja sees)</p> <p>Ülemisel real kuvatakse saunaruumi temperatuuri. Alumisel real kuvatakse niiskustaset (või järelejäänud aega, kui aurustaja ei ole aktiveeritud).</p> |
| | <p>Чтобы открыть меню настроек, нажмите кнопку МЕНЮ.</p> | <p>Vajutage seadete menüü avamiseks nuppu MENU.</p> |
| | <p>Температура в парильне (отображается, если каменка включена)</p> <p>На дисплее отображается уставка температуры в парильне. Индикатор температуры мигает.</p> <ul style="list-style-type: none"> • Регулируйте уровень температуры с помощью кнопок - и + . • Суммарное значение температуры и влажности не может превышать 140 (см. раздел 2.2.) | <p>Saunaruumi temperatuur (kuvatakse, kui keris on aktiveeritud)</p> <p>Näidikul on kuvatud saunaruumi temperatuuri seade. Temperatuuri signaallamp vilgub.</p> <ul style="list-style-type: none"> • Muutke nuppude - ja + abil seade soovitud temperatuurile. • Temperatuuri ja niiskuse summa saab olla maksimaalselt 140 (vt peatükki 2.2.) |
| | <p>Для перехода к следующим настройкам нажмите кнопку МЕНЮ.</p> | <p>Vajutage nuppu MENU ligipääsuks järgmisele seadele.</p> |
| | <p>Уровень влажности в сауне (отображается, если испаритель включен)</p> <p>На дисплее отображается уставка влажности в парильне. Индикатор влажности мигает.</p> <ul style="list-style-type: none"> • Регулируйте уровень влажности с помощью кнопок - и + . • Суммарное значение температуры и влажности не может превышать 140 (см. раздел 2.2.) | <p>Saunaruumi niiskustase (kuvatakse, kui aurustaja on aktiveeritud)</p> <p>Näidikul on kuvatud saunaruumi niiskuse seade. Niiskuse signaallamp vilgub.</p> <ul style="list-style-type: none"> • Muutke nuppude - ja + abil seade soovitud niiskusele. • Temperatuuri ja niiskuse summa saab olla maksimaalselt 140 (vt peatükki 2.2.) |
| | <p>Для перехода к следующим настройкам нажмите кнопку МЕНЮ.</p> | <p>Vajutage nuppu MENU ligipääsuks järgmisele seadele.</p> |
| | <p>Оставшееся время работы</p> <p>Регулируйте время работы с помощью кнопок - и + .</p> <p>Пример: Оставшееся время работы каменки 3 часа и 40 минут.</p> | <p>Järelejäänud tööaeg</p> <p>Vajutage järelejäänud tööaja reguleerimiseks nuppe - ja + .</p> <p>Näidis: keris töötab 3 tundi ja 40 minutit.</p> |
| | <p>Установка времени задержки включения (запрограммированное включение)</p> <ul style="list-style-type: none"> • Нажимайте на кнопку +, пока не превысите максимальное время работы. Произойдет отключение световых индикаторов температуры и влажности. На экране начнет мигать обозначение заданного времени задержки включения. • Задайте нужную уставку времени с помощью кнопок - и +. Минимальный интервал изменения времени составляет 10 минут. <p>Пример: Включение каменки через 10 минут.</p> | <p>Ooteaeg (taimeriga sisselülitus)</p> <ul style="list-style-type: none"> • Vajutage nuppu +, kuni ületate maksimaalse järelejäänud tööaja. Temperatuuri signaallamp lülitub välja. Eelhäälestusaja sümbol vilgub ekraanil. • Valige nuppude - ja + abil soovitud ooteaeg. Aeg muutub 10-minutiliste sammudega. <p>Näidis: keris käivitub 10 minuti pärast.</p> |
| | <p>Для выхода нажмите кнопку МЕНЮ.</p> | <p>Vajutage väljumiseks nuppu MENU.</p> |
| | <p>Основной режим (установлена задержка включения, каменка и испаритель выключены)</p> <p>Обратный отсчет времени задержки до 0, затем происходит включение устройств (каменки и/или испарителя). В нижней строке отображается оставшееся время задержки.</p> | <p>Põhirežiim (käimas on ooteaeg, keris ja aurustaja väljas)</p> <p>Järelejäänud eelhäälestusaja vähenemist kuvatakse kuni nulli ilmumiseni, seejärel lülitatakse aktiveeritud seadmed (keris ja/või aurustaja) sisse.</p> |

Рисунок 3а. Структура меню установок, основные настройки
Joonis 3a. Seadete menüü struktuur, põhiseaded

ДОПОЛНИТЕЛЬНЫЕ УСТАНОВКИ/TÄIENDAVALD SEADED

| | | |
|--|---|--|
| | Режим ожидания устройства управления Горит подсветка кнопки I/O на панели управления. | Juhtimiskeskuse ooterežiim I/O nupu taustvalgustus põleb juhtpaneelil. |
| | Зайдите в меню настроек путем одновременного нажатия кнопок на панели управления «-», «МЕНЮ» и «+». Удерживайте кнопки в нажатом состоянии в течение 5 секунд. | Avage seadete menüü, vajutades juhtpaneelil üheaegselt nuppe -, MENU ja +. Hoidke neid all 5 sekundit. |
| | Максимальное время работы Максимальное время работы можно изменить с помощью кнопок «-» и «+». Временной диапазон составляет 1-12 часов (6 часов*). Пример: Время работы каменки 6 часа с момента включения. (Оставшееся время работы можно изменять, см. рис. 3а.) | Maksimaalne tööaeg Maksimaalset tööaega on võimalik muuta nuppude - ja + abil. Vahemik on 1-12 tundi (6 tundi*). Näidis: keris töötab käivitamisest 6 tundi. (Järelejäänud tööaega saab muuta, vt joonis 3a.) |
| | Для перехода к следующим настройкам нажмите кнопку МЕНЮ. | Vajutage nuppu MENU ligipääsuks järgmisele seadele. |
| | Настройка показаний датчика температуры Показания можно откорректировать на +/- 10 градусов. Данная настройка обеспечивает достижение в помещении сауны требуемой температуры. | Andurite näitude reguleerimine Näitu saab korrigeerida +/-10 ühiku võrra. Reguleerimine ei mõjuta mõõdetud temperatuuri väärtust otseselt, vaid muudab mõõtmiskurvi. |
| | Для перехода к следующим настройкам нажмите кнопку МЕНЮ. | Vajutage nuppu MENU ligipääsuks järgmisele seadele. |
| | Запоминание отказов электропитания Запоминающее устройство для регистрации отказов электропитания можно привести в режим ВКЛ. или ВЫКЛ. *). <ul style="list-style-type: none"> • В режиме работающего запоминающего устройства работа возобновится сразу после прерывания подачи питания. • В режиме отключенного запоминающего устройства отказ питания приведет к отключению всей системы. Для возобновления работы необходимо нажать на кнопку I/O. • Правила техники безопасности при использовании запоминающего устройства варьируются в зависимости от региона. | Mälu toitekatkestuste jaoks Mälu toitekatkestuste jaoks võib lülitada sisse (ON) ja välja (OFF)*). <ul style="list-style-type: none"> • Kui see on sisse lülitatud, käivitub süsteem pärast elektrikatkestust uuesti. • Kui see on välja lülitatud, lülitab katkestus süsteemi välja. Uuesti käivitamiseks tuleb vajutada nuppu I/O. • Mälu kasutamist puudutavad ohutusreeglid on piirkonniti erinevad. |
| | Для перехода к следующим настройкам нажмите кнопку МЕНЮ. | Vajutage nuppu MENU ligipääsuks järgmisele seadele. |
| Процесс просушки сауны Niiskuse eemaldamise intervall | Режим просушки сауны Режим просушки сауны может быть Вкл. или Выкл.*). Включение режима просушки происходит при отключении устройства или по истечении заданного времени работы. В режиме просушки сауны <ul style="list-style-type: none"> • Каменка включена • Установлен уровень температуры в парильне 40 °C • Если к пульту управления подключен вентилятор, он тоже будет включен. Длительность режима просушки 45 минут. По истечении времени происходит автоматическое отключение устройств. Режим просушки можно остановить и вручную, нажав на кнопку I/O. Режим просушки способствует поддержанию сауны в хорошем состоянии. | Sauna niiskuse eemaldamise intervall Sauna niiskuse eemaldamise intervalli võib lülitada sisse (ON) ja välja (OFF)*). Intervall algab, kui seadmed nuppudest I/O välja lülitatakse või kui seadistatud töötamisaeag möödub. Intervalli ajal <ul style="list-style-type: none"> • on keris sisse lülitatud • on saunaruumi temperatuuriks seatud 40 °C. • Kui juhtimiskeskusega on ühendatud ventilaator, on ka see sisse lülitatud. Intervalli pikkus on 45 minutit. Aja möödumisel lülituvad seadmed automaatselt välja. Intervalli saab igal hetkel ka käsitsi peatada, vajutades nuppu I/O. Niiskuse eemaldamine aitab hoida teie sauna heas seisukorras. |
| | Нажмите кнопку «МЕНЮ» Пульт управления перейдет в режим ожидания. | Vajutage väljumiseks nuppu MENU. Juhtimiskeskus lülitub ooterežiimi. |

*) Заводская установка./Tehaseseade.

Рисунок 3б. Структура меню установок, дополнительные установки
 Joonis 3b. Seadete menüü struktuur, täiendavad seaded

3. ИНСТРУКЦИЯ ПО УСТАНОВКЕ

Подключение пульта управления к сети электропитания должен осуществлять только профессиональный электрик с соответствующим допуском, с соблюдением текущих постановлений. После завершения установки пульта управления лицо, ответственное за установку, должно передать пользователю инструкции по установке и эксплуатации из комплекта поставки прибора и обучить пользователя необходимым приемам для управления каменкой и пультом управления.

3.1. Установка панели управления

Установка панели управления производится вне парильни, в сухом легкодоступном месте с температурой окружающего воздуха $>0^{\circ}\text{C}$. Рисунок 4.

- A. Протяните соединительный кабель панели управления через отверстие в задней панели.
 B. Закрепите заднюю крышку на стене при помощи болтов.
 C. Присоедините кабель к разъему.
 D. Путем нажатия вмонтируйте переднюю крышку в заднюю.
- A. Viige andmekaabel läbi tagumises kattes oleva augu.
 B. Kinnitage tagumine kate kruvidega seinale.
 C. Lükake andmekaabel liitmiku külge.
 D. Vajutage esiosa tagakülje külge.

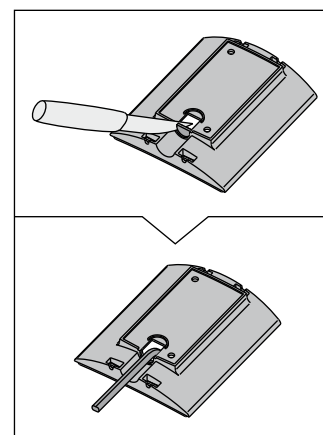
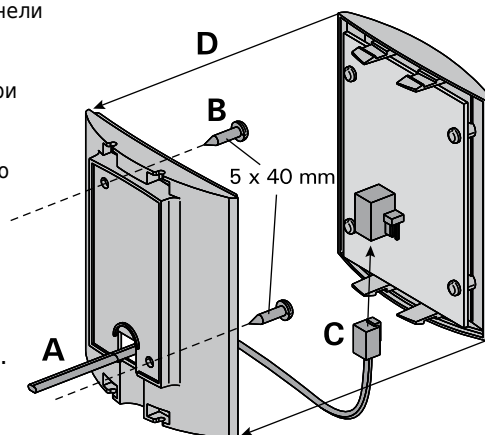


Рисунок 4. Установка панели управления
 Joonis 4. Juhtpaneeli kinnitamine

3.2. Установка блока питания

Блок питания устанавливается вне парильни, в сухом месте с температурой окружающего воздуха $>0^{\circ}\text{C}$. На рис. 5 приведены указания по открыванию крышки блока питания и его креплению на стене.

Внимание! Блок питания нельзя утапливать в стену или устанавливать его заподлицо, так как это может вызвать перегрев внутренних компонентов блока и привести к поломке устройства. См. рис. 5.

3. PAIGALDUSJUHISED

Juhtimiskeskuse elektriühendused tuleb teostada pädeva kutselise elektrikü poolt ja vastavalt kehtivatele eeskirjadele. Juhtimiskeskuse paigaldamise lõpetamisel peab paigaldamise eest vastutav isik kasutajale üle andma juhtimiskeskusega kaasas olevad paigaldus- ja kasutusjuhised ning õpetama kasutaja kerist ja juhtimiskeskust õigesti kasutama.

3.1. Juhtpaneeli paigaldamine

Paigaldage juhtpaneel väljapoole saunaruumi kuiva kohta ümbritseva temperatuuriga $>0^{\circ}\text{C}$, kus sellele mugavalt ligi pääseb. Vt. joonis 4.

3.2. Kontaktorikarbi paigaldamine

Paigaldage kontaktorikarp väljapoole saunaruumi kuiva kohta ümbritseva temperatuuriga $>0^{\circ}\text{C}$. Kontaktori karbi kaane avamise ja karbi seinale külge kinnitamise juhised leiata jooniselt 5.

Tähelepanu! Ärge müürige kontaktorkarpi seinale, kuna see võib põhjustada keskuse sisemiste komponentide liigset kuumenemist ja viia kahjustusteni. Vt. joonis 5.

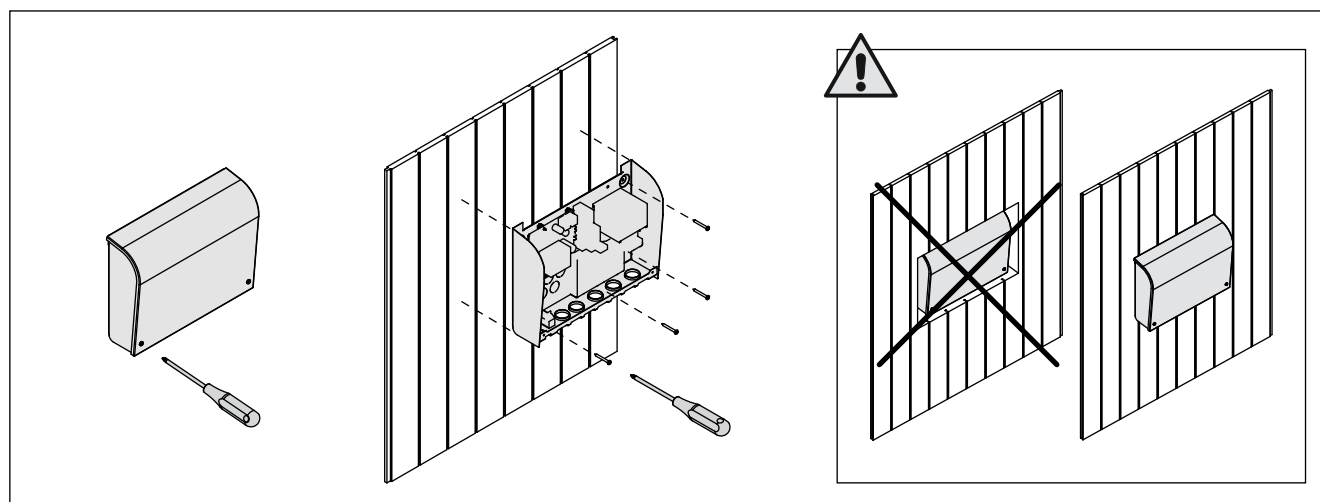


Рисунок 5. Снятие крышки блока питания и его крепление на стене
 Joonis 5. Kontaktorikarbi katte avamine ja karbi seinale kinnitamine

3.2.1. Электропроводка

На рисунках 6 и 7 показаны схемы электрических соединений блока питания. В таблицах 2 и 3 указаны сечения проводов и номиналы предохранителей в зависимости от мощности каменки. Более подробные инструкции по установке можно найти в инструкции по установке и эксплуатации соответствующей модели каменки.

Максимальная мощность: электрокаменка Combi со встроенным коммутатором - 17 кВт; другие электрокаменки - 11 кВт.

3.2.1. Elektriühendused

Joonised 6 ja 7 näitab kontaktori karbi elektriühendusi. Tabelid 2 ja 3 näitab juhtmete ja kaitsmete suurusi sõltuvalt kerise võimsusest. Täpsemad paigaldusjuhised leiata valitud kerisemudeli paigaldus- ja kasutusjuhistest.

Maksimaalne võimsus juhtimiskeskuselt kerisele on 11 kW. Maksimaalne võimsus sisseehitatud kontaktoriga Combi kerisele on 17 kW.

| Каменка Keris | Предохранитель (A) Kaitsmed (A) | | Соединительный кабель (мм²) Kaablid (mm²) | | | | |
|------------------|--|---|--|---|---------|---|---|
| | A для пульта управления juhtimiskeskuse sisend | D для каменки kerise sisend | A для пульта управления juhtimiskeskuse sisend | B H07RN-F Соединительный кабель Ühenduskaabel | C | D для каменки kerise sisend | E H07RN-F Соединительный кабель Ühenduskaabel |
| K11GS | 1 x 10 | 3 x 16 | 3 x 1,5 | 6 x 1,5 | 6 x 1,5 | 5 x 2,5 | 5 x 2,5 |
| K13,5GS | 1 x 10 | 3 x 20 | 3 x 1,5 | 6 x 1,5 | 6 x 1,5 | 5 x 6,0 | 5 x 2,5 |
| K15GS | 1 x 10 | 3 x 25 | 3 x 1,5 | 6 x 1,5 | 6 x 1,5 | 5 x 6,0 | 5 x 2,5 |

Таблица 2. Номиналы проводов и предохранителей
Tabel 2. Juhtmete ja kaitsmete suurused

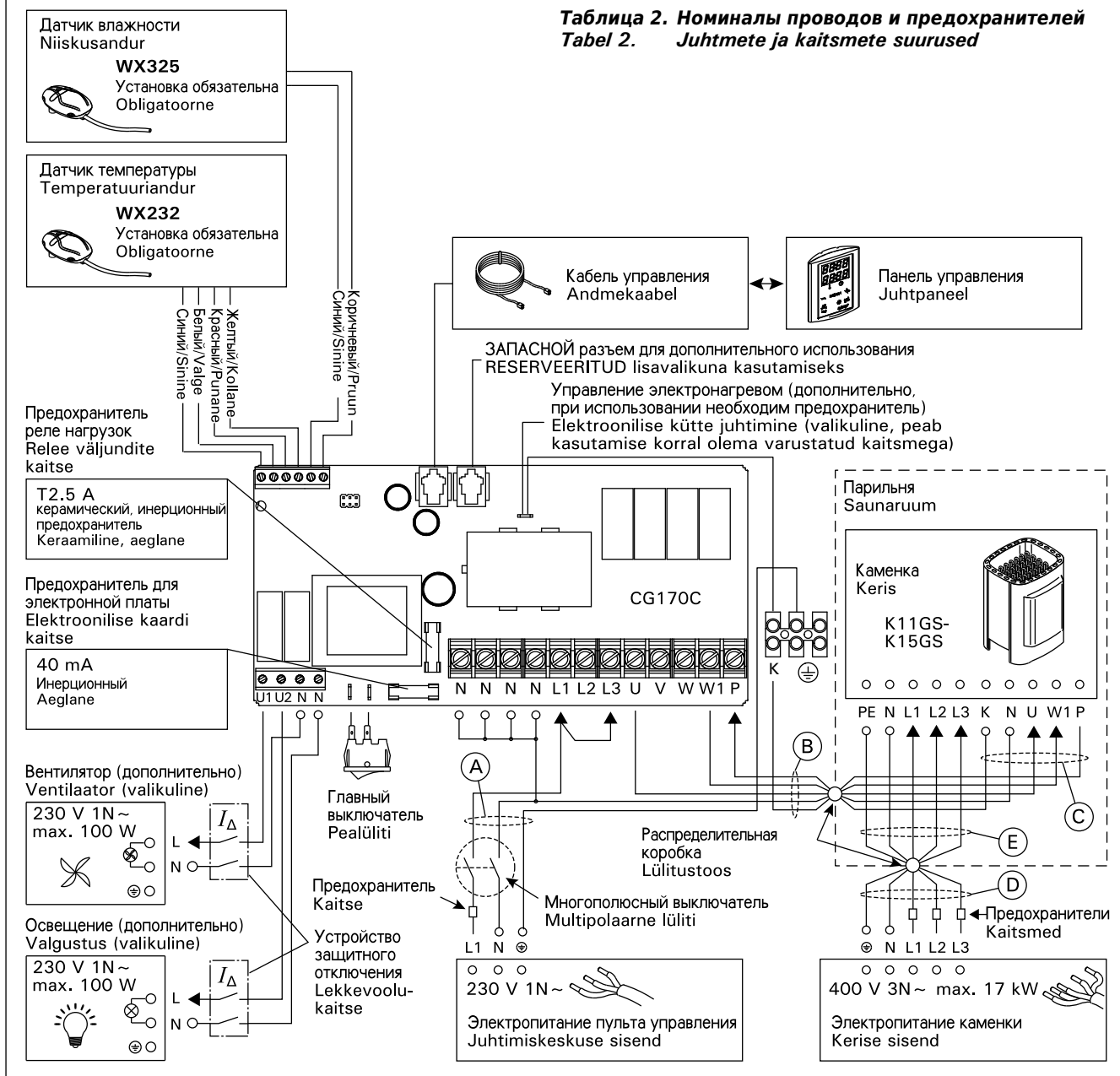


Рисунок 6. Электроподключение блока питания (K11GS-K15GS)

Joonis 6. Elektriühendused (K11GS-K15GS)

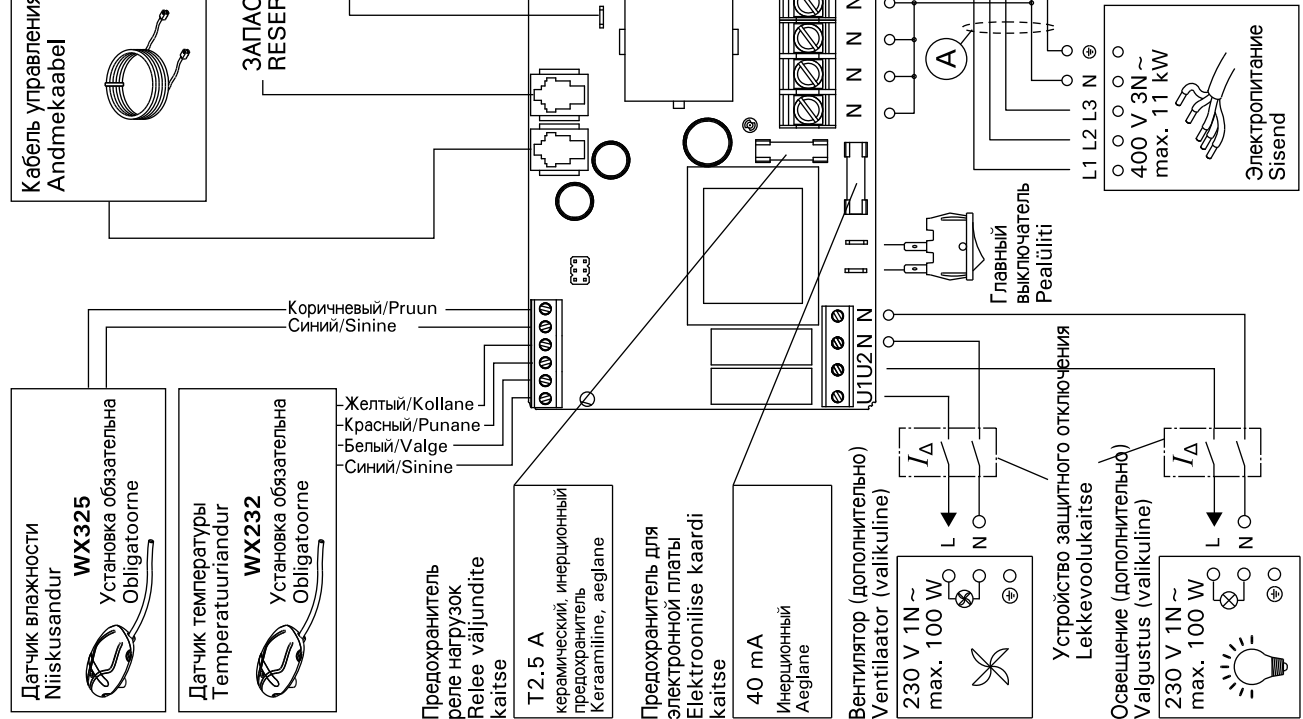
Рисунок 7. Электрические подключения
Joonis 7. Elektrihühendused

Панель управления
Juhtpaneel

Кабель управления
Andmekaabel

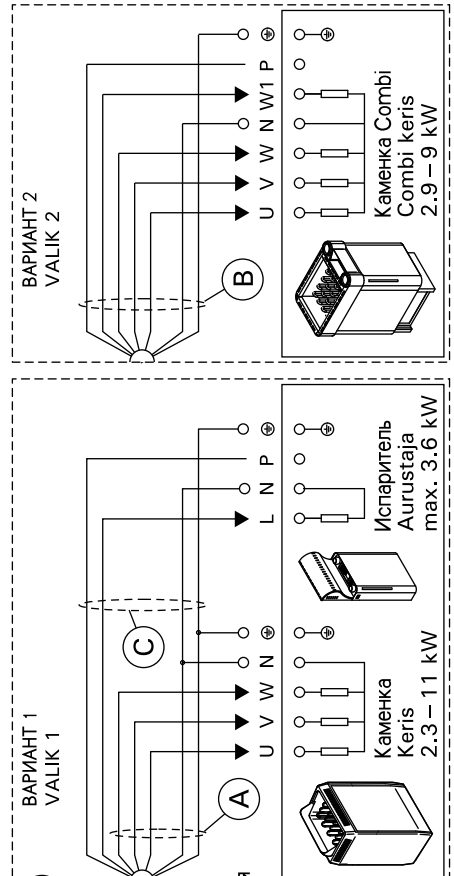
ЗАПАСНОЙ разъем для дополнительного использования
RESERVEVEERITUD lisavalku kasutamiseks

Управление электронагревом (дополнительно, при использовании необходим предохранитель)
Elektronilise kütte juhtimine (valikuline, peab kasutamise korral olema varustatud kaitsmega)



| Мощность нагревателя (кВт) Kerise võimsus (kW) | Предохранитель (A) Kaitsmed (A) | Соединительный кабель (мм ²) Kaablid (mm ²) |
|---|------------------------------------|--|
| 0-6 | 3 x 10 | A B C 5 x 1,5 7 x 1,5 4 x 1,5 |
| <6-11 | 3 x 16 | 5 x 2,5 7 x 2,5 4 x 2,5 |

Таблица 3. Номиналы проводов и предохранителей
Tabel 3. Juhtmete ja kaitsmete suurused



3.2.2. Неисправность предохранителя блока питания

Замените сгоревший предохранитель на новый с таким же номиналом. Установка предохранителей в блок питания показана на рисунках 6 и 7.

- Перегорание предохранителя электронной платы, скорее всего, вызвано неисправностью блока питания. Необходимо техническое обслуживание.
- Перегорание предохранителя на линии U1, U2, скорее всего, вызвано неисправностью освещения или вентилятора. Проверьте соединения и работу освещения и вентилятора.

3.3. Установка температурного датчика

Проверьте правильное положение датчика температуры по инструкции по установке и эксплуатации электрокаменки.

Настенные нагреватели (рис. 8)

- Датчик температуры устанавливается на стене над каменкой по вертикальной центральной линии, параллельной сторонам каменки, на расстоянии 100 мм от потолка.

Напольные нагреватели (рис. 9)

- Вариант 1: Датчик температуры устанавливается на стене над каменкой по вертикальной центральной линии, параллельной сторонам каменки, на расстоянии 100 мм от потолка.
- Вариант 2: Датчик температуры устанавливается на потолке над каменкой на расстоянии 100–200 мм от вертикальной центральной линии края каменки.

3.2.2. Kontaktorikarbi kaitsmete rikked

Asendage katkenud kaitse sama väärtusega uuega. Kaitsmete asetus kontaktori karbis on näidatud joonisel 6 ja 7.

- Kui katkenud on elektroonilise kaardi kaitse, on kontaktori karbis tõenäoliselt rike. Vajalik on hooldus.
- Kui katkenud on kaitse liinis U1, U2, on probleem valgustuse või ventilaatoriga. Kontrollige valgustuse ja ventilaatori juhtmestikku ja tööd.

3.3. Temperatuurianduri paigaldamine

Vaata õige temperatuurianduri paigalduskoht kerise kasutus- ja paigaldusjuhendist.

Seinale kinnitavad kerised (vt. joonis 8)

- Kinnitage temperatuuriandur seinale kerise kohale kerise külgedega paralleelselt jooksvale vertikaalsele keskjoonele 100 mm kaugusele laest.

Põrandale kinnitavad kerised (vt. joonis 9)

- Valik 1: Kinnitage temperatuuriandur seinale kerise kohale kerise külgedega paralleelselt jooksvale vertikaalsele keskjoonele 100 mm kaugusele laest.
- Valik 2: Kinnitage temperatuuriandur lakke kerise kohale 100–200 mm kaugusele kerise külje vertikaalsest keskjoonest.

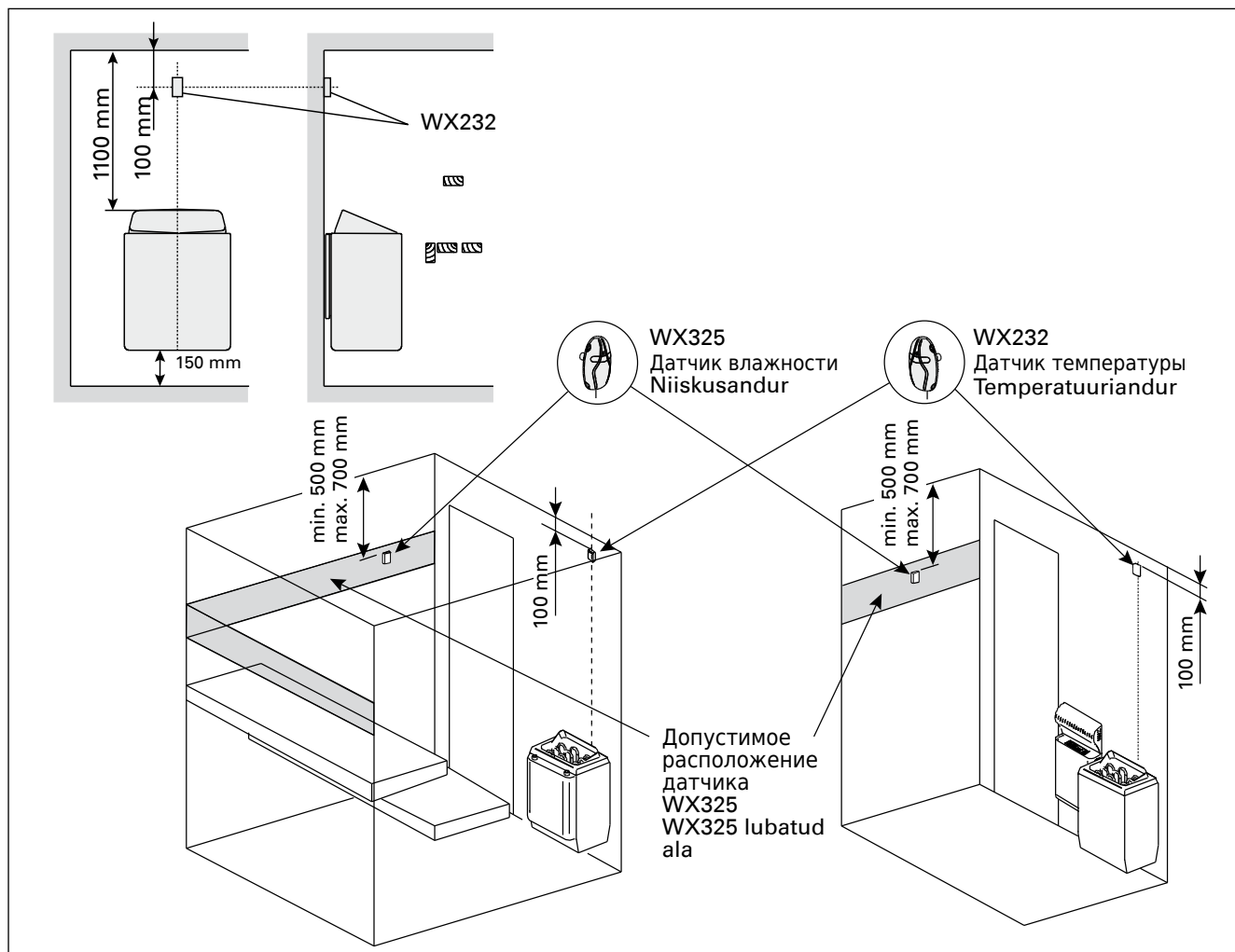


Рисунок 8. Расположение датчиков температуры и влажности относительно настенных нагревателей
Joonis 8. Temperatuuri- ja niiskusandurite koht koos seinale kinnitavate keristega

При использовании отдельного испарителя SS20(A) не устанавливайте датчик температуры в зоне поступления пара.

Внимание! Не устанавливайте датчик на расстоянии менее 1000 мм от ненаправленного вентилятора или на расстоянии менее 500 мм от вентилятора, действующего в направлении от датчика. См. рис. 10. Поток воздуха вблизи датчика охлаждает датчик и приводит к неточности показаний устройства управления. В результате возможен перегрев каменки.

3.4. Установка датчика влажности

Датчик влажности следует устанавливать на стену на максимально возможном удалении от каменки на расстоянии 500-700 мм от потолка. См. рис. 8 и 9.

Eraldi aurustaja SS20(A) korral jälgige, et temperatuuriandurit ei paigaldataks auru poolt mõjutatavas se kohta.

Tähelepanu! Ärge paigaldage temperatuuriandurit lähemale kui 1000 mm ükskõik millisest ventilatsioonist või 500 mm andurist eemale suunatud ventilatsioonist. Vt. joonis 10. Õhuvool ventilatsioonist lähedal jahutab andurit, mis annab juhtimiskeskusele ebatäpseid temperatuuri näituseid. Selle tulemusena võib keris ülekuumeneda.

3.4. Niiskusanduri paigaldamine

Kinnitage niiskusandur seinale kerisest võimalikult kaugele ja laest 500–700 mm kaugusele. Vt. joonised 8 ja 9.

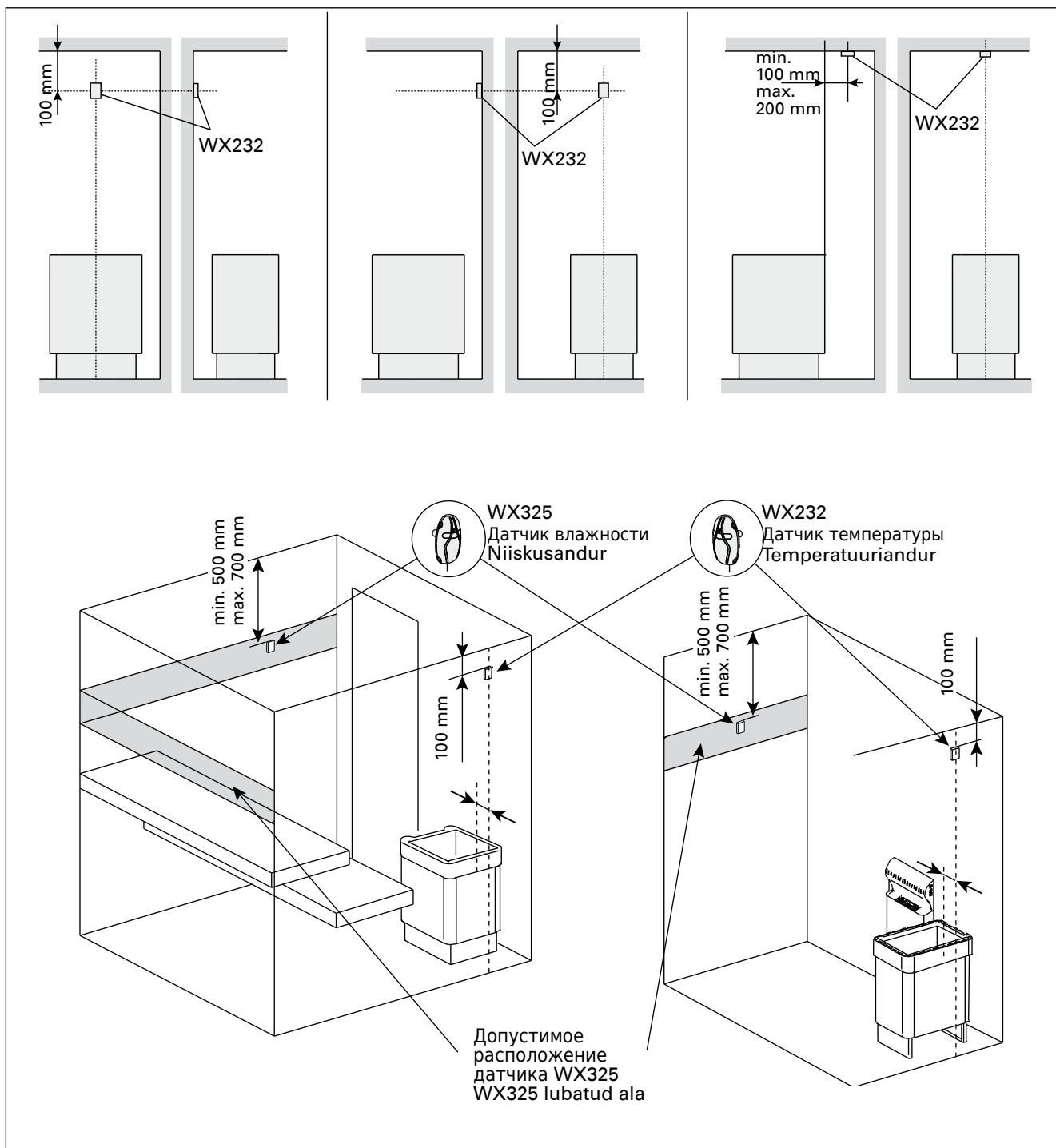


Рисунок 9. Расположение датчиков температуры и влажности относительно напольных нагревателей
Joonis 9. Temperatuuri- ja niiskusandurite koht koos põrandale kinnitatavate keristega

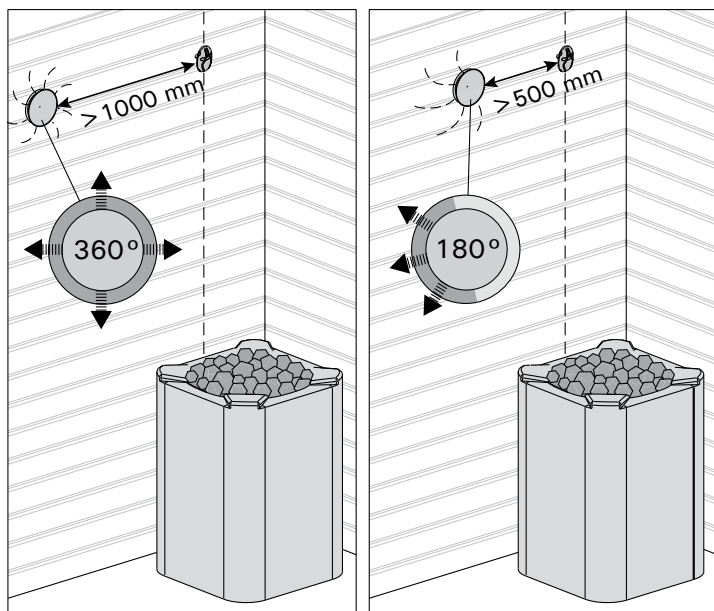


Рисунок 10. Минимальное расстояние между датчиком и вентилятором
Joonis 10. Anduri minimaalne kaugus ventilatsioonivast

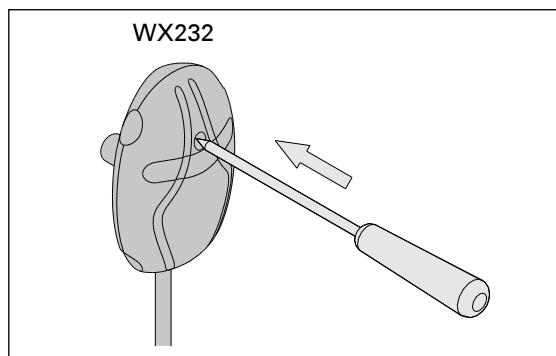


Рисунок 11. Кнопка сброса защиты от перегрева
Joonis 11. Ülekuumenemise kaitse tagastamise nupp

3.5. Сброс защиты от перегрева

Датчик температуры (WX232) состоит из термистора и устройства защиты от перегрева. Если температура вокруг датчика станет слишком высокой, устройство защиты от перегрева отключит питание. Процедура сброса защиты от перегрева показана на рис. 11.

Внимание! До нажатия этой кнопки необходимо установить причину срабатывания.

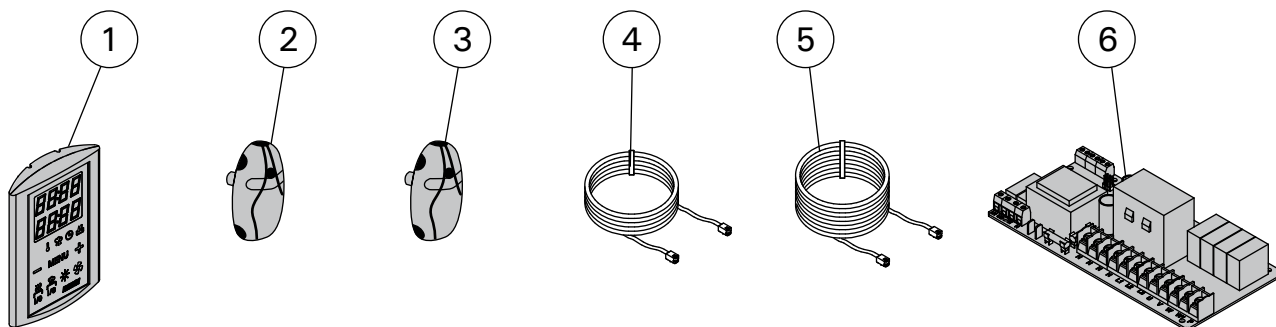
3.5. Ülekuumenemiskaitse lähtestamine

Andurikarp (WX232) sisaldab temperatuuriandurit ja ülekuumenemiskaitset. Kui temperatuur anduri ümbruses tõuseb liiga kõrgele, katkestab ülekuumenemiskaitse kerise toite. Ülekuumenemiskaitse lähtestamine on näidatud joonisel 11.

Tähelepanu! Enne nupu vajutamist tuleb kindlaks teha rakendumise põhjus.

4. ЗАПАСНЫЕ ЧАСТИ

4. VARUOSAD



| | | | |
|---|---|--|-------|
| 1 | Панель управления (CG170C) | Juhtpaneel (CG170C) | WX355 |
| 2 | Датчик температуры | Temperatuuriandur | WX232 |
| 3 | Датчик влажности | Niiskusandur | WX325 |
| 4 | Кабель управления 5 м | Andmekaabel 5 m | WX311 |
| 5 | Кабель управления 10 м (в комплект не входит) | Andmekaabli pikendus 10 m (lisavarustus) | WX313 |
| 6 | Печатная плата | Trükkplaat | WX356 |

Мы рекомендуем использовать только оригинальные запасные части.
Soovitame kasutada vaid valmistajatehase originaal varuosasid.